

TURBO VISION®



Fiche Technique

Juillet 2018

V6000V

RESERVE A UN USAGE PROFESSIONNEL

Finition 2K TURBO VISION® Premium Mat, Semi-mat et Semi-brillant

<i>Produits</i>	<i>Description</i>
P650-1000	Liant Premium
P650-6000	Liant Premium Mat
P600-9xxx	Teintes de base
P210-7644	Durcisseur EHS - Standard
P852-6442	Diluant EHS - Lent
P852-6444	Diluant EHS - Standard
P852-6446	Diluant EHS - Rapide

Description Produit

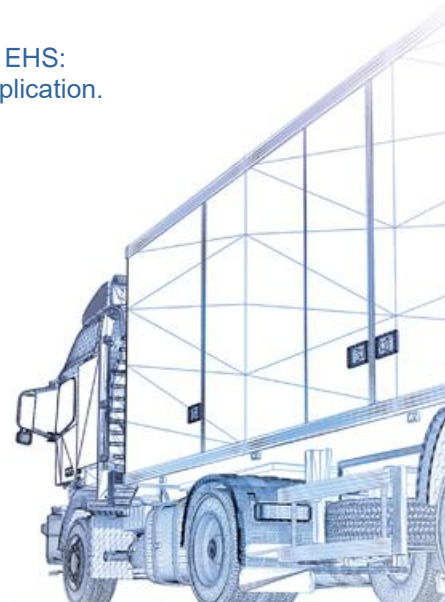
Le système de finition 2K *Turbo Vision* Premium Mat a été optimisé pour les constructeurs et réparateurs Poids-Lourd et utilitaires.

Le système de finition 2K *Turbo Vision* Premium Mat peut être mélangé au Liant Premium UHS P650-1000 pour obtenir le brillant souhaité du pur mat au haut brillant, tout en restant très facile à appliquer, offrant une opacité remarquable, un tendu exceptionnel et une durabilité remarquable.

Grâce à sa variété de produits auxiliaires, le système de finition 2K *Turbo Vision* Premium EHS:

- Peut être utilisé sur petites et grandes surfaces et dans une large plage de T° d'application.
- Peut être étuvé à basse température ou peut sécher à l'air.

PRODUITS RESERVES A UN USAGE PROFESSIONNEL



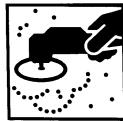
TURBO VISION®



Supports et Préparation

Préparation des supports:

Supports:



- Les revêtements d'origine en bon état doivent être dégraissés, nettoyés et poncés à sec au P320/P400 avant application de la finition
- L'acier; l'aluminium, le polyester et l'acier zingué doivent être préalablement recouverts d'un primaire approprié afin d'assurer une bonne adhérence et la protection du support.
- Le système de finition TURBO VISION® est utilisable sur les primaires et apprêts de marque Nexa Autocolor

Cleaning:

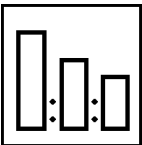


La surface à peindre doit être sèche, propre, exempte de rouille, de graisse ou tout autre polluant.

La surface à peindre doit être préalablement essuyée en utilisant le dégraissant approprié (Dégraissant P850-1402 ou P850-14 Spirit Wipe ou gégraissant bas COV P980-9010)

Procédé

Conventionnel, Pot pression ou Air Mixte



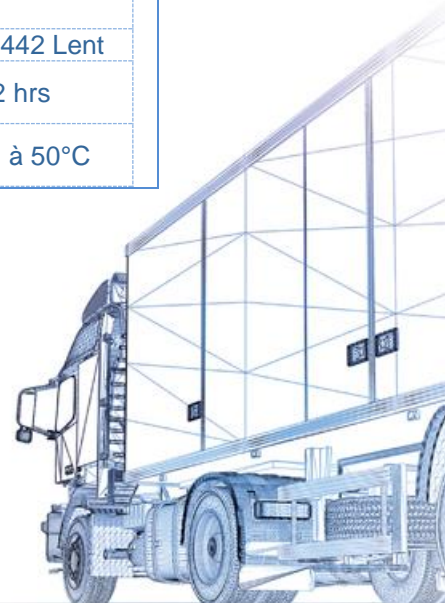
Ratio de mélange en volume:

Gloss 60° angle:	Haut brillant >90%	Semi-brillant à Semi-Mat 45 à 85%	Mat 5 à 35%
<i>Laque Turbo Vision</i>	2	3	4
Durcisseur P210-7644	1	1	1
P852-644x	0,8-1,2	1,5-2	2-2,8



Température	20-25°C	20-25°C	20-25°C
Combinaison	Standard/rapide	Standard/standard	Standard/Lent
Surface à peindre	Petite	Moyenne	Grande
Durcisseur	P210-7644 Durcisseur STANDARD		
Diluant	P852-6446 rapide	P852-6444 Standard	P852-6442 Lent
Durée de vie du mélange	> 2 hrs	> 2 hrs	> 2 hrs
Séchage recommandé	30 min à 50°C	30 min à 50°C	30 min à 50°C

PRODUITS RESERVES A UN USAGE PROFESSIONNEL



TURBO VISION®

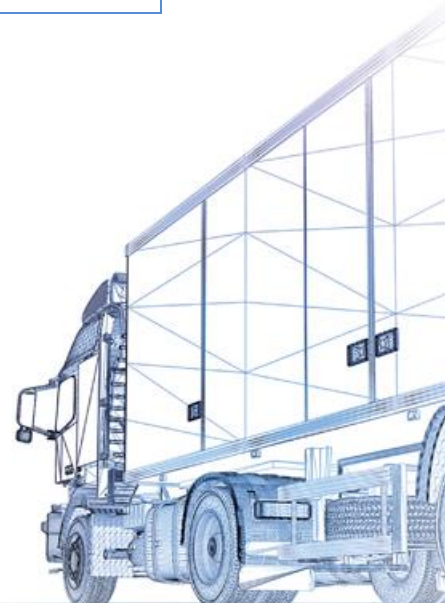


Procédé

Application Conventionnelle, Pot pression ou Air Mixte	
	Viscosité d'application à 20°C: 23-29 s AFNOR4
	Buse 1,3-1,5 mm Gravité ou suscion à 2.0-2,4 bars OU
	0,8-1mm Pot pression Pression au chapeau: 0.68 bar Pression peinture : 0.3-1.0 bar Débit peinture: 280-320 cc/min
	<p style="text-align: center;">Nombre de couches</p> <p style="text-align: center;"><u>2 couches:</u></p> <p style="text-align: center;">1 moyenne fermée + 1 pleine/normale</p>
Epaisseur sèche:	40 – 50 µm
	<p style="text-align: center;"><u>2 couches:</u></p> Désolvatation entre couches: jusqu'à matage homogène (sans taches plus brillantes) Désolvatation avant étuvage: jusqu'à matage homogène (sans taches plus brillantes)

PRODUITS RESERVES A UN USAGE PROFESSIONNEL

Nexa Autocolor and design et Turbo Vision sont des marques déposées par PPG Industries Ohio, Inc.
© 2018 PPG Industries, Inc. Tous droits réservés.



TURBO VISION®

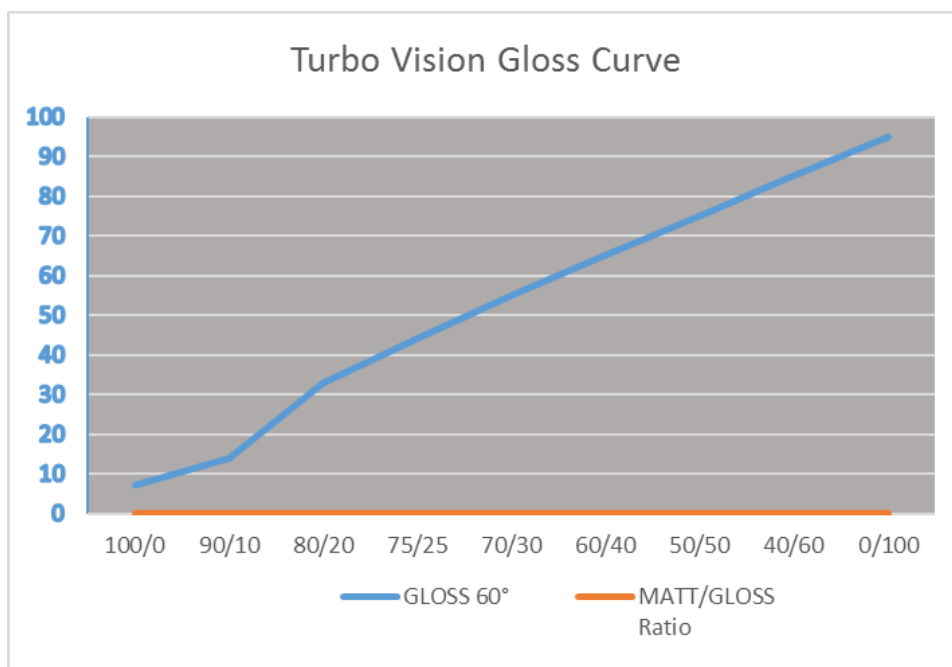


Tableau de matage

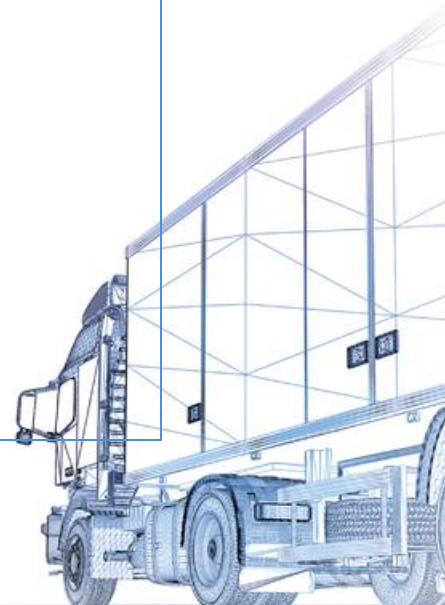
RATIOS:

POUR TEINTES BLANCHES			POUR AUTRES TEINTES			RATIO teinte: durcisseur: diluant (en volume)	Brillant 60°	Ratio Mat/brillant
Quantité liant mat P650-6000 (EN POIDS)	Quantité liant brillant P650-1000 (en poids)	Quantité teintes de base (en poids)	Quantité liant mat P650-6000 (EN POIDS)	Quantité liant brillant P650-1000 (en poids)	Quantité teintes de base (en poids)			
60	-	40	70	-	30	4:1:2-2,8	<10	100/0
54	6	40	63	7	30	4:1:2-2,8	10-25	90/10
48	12	40	56	14	30	4:1:2-2,8	25-40	80/20
45	15	40	52	18	30	3:1:1,5-2	40-50	75/25
42	18	40	49	21	30	3:1:1,5-2	50-60	70/30
36	24	40	42	28	30	3:1:1,5-2	60-70	60/40
30	30	40	35	35	30	3:1:1,5-2	70-80	50/50
24	36	40	28	42	30	3:1:1,5-2	80-90	40/60
-	40	60	-	40 à 60	40 à 60	2:1:0,8-1,2	>90	0/100

COURBE DE MATAGE:



PRODUITS RESERVES A UN USAGE PROFESSIONNEL



TURBO VISION®



Couleur

PREPARATION DES TEINTES

Les teintes de base doivent être impérativement soigneusement agitées (manuellement à la spatule, ou à l'aide d'un agitateur gyroscopique) avant première utilisation. Les teintes de base doivent ensuite être placées sur la machine d'agitation et agitées pendant 10mn avant la 1ère utilisation. Les teintes de base doivent être agitées à la machine 2 fois par jour durant minimum 10 minutes..

VERIFICATION DES TEINTES

Comme pour tous les système de Peinture VL et PL, une plaquette doit être appliquée pour vérification avant application du véhicule.

Généralités

APPLICATION DE STICKERS / AUTOCOLLANTS

Il est recommandé d'attendre au moins une semaine après étuvage initial avant d'appliquer des stickers/autocollants sur la laque de finition TURBO VISION® Premium

RENDEMENT

Rendement théorique 12 à 14m² par litre PAE (Prêt A l'Emploi), pour une épaisseur sèche de 50µ, selon quantité de diluant ajoutée.

AUTRES POINTS

Bien laisser durcir les finitions avant de laver le véhicule. Ceci peut nécessiter plusieurs semaines si les véhicules sèchent à l'air à basse température et/ou si l'épaisseur du film de peinture est trop élevée.

PRODUITS RESERVES A UN USAGE PROFESSIONNEL



TURBO VISION®



INFORMATION SUR LES COV

La valeur limite autorisée dans l'UE pour ce produit (catégorie IIB.e) en prêt à l'emploi est de 840 g/litre maximum de COV.

La teneur maximale en COV de ce produit en prêt à l'emploi est de 840 g/litre. En fonction du mode d'utilisation choisi, la teneur en COV en prêt à l'emploi de ce produit peut être plus faible que celle spécifiée par la directive européenne.

Ces produits sont destinés exclusivement à un usage professionnel, et ne doivent pas être utilisés à des fins autres que celles qui sont indiquées. Les informations contenues dans cette fiche technique se fondent sur les connaissances scientifiques et techniques actuelles. Il relève de la responsabilité de l'utilisateur de prendre toutes les mesures nécessaires pour s'assurer que le produit est bien adapté à l'usage auquel il le destine.

Pour les informations en matière d'hygiène et de sécurité, veuillez consulter la Fiche de données de sécurité qui est également disponible à l'adresse suivante :

http://www.ppg.com/Autocolor_MSDS

Pour plus de renseignements, merci de contacter :

PPG Industries France
10, rue Fulgence Bienvenüe
92238 Gennevilliers Cedex
France

Tel : 01 41 47 23 00

E-m@il: accueilgennevilliers@ppg.com

PRODUITS RESERVES A UN USAGE PROFESSIONNEL

Nexa Autocolor and design et Turbo Vision sont des marques déposées par PPG Industries Ohio, Inc.
© 2018 PPG Industries, Inc. Tous droits réservés.

