

TURBO VISION®

Fiche Technique

Septembre 2019

U7600V

RESERVE A UN USAGE PROFESSIONNEL

TURBO VISION® Wash Primaire Premium	
Produit	Description
P565-7600	Wash Primaire sans chromates Premium
P275-6485	Diluant réactif
P850-1391	Diluant lent Turbo Plus
P850-1392	Diluant Medium Turbo Plus
P850-1393	Diluant rapide Turbo Plus

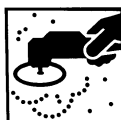
Description produit

Wash Primaire sans chromates, associé à une résistance à la corrosion exceptionnelle et une adhérence parfait sur une large variété de supports

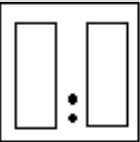

Type de produit

Wash Primaire à catalyse acide.

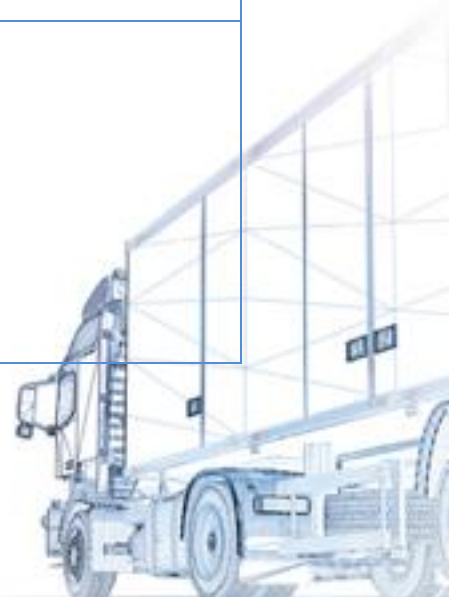
Supports et Préparation	
<p>Préparation des supports:</p>	
<p>Support:</p> <p>Acier brut Aluminium brut Aluminium anodisé Acier galvanisé GRP (polyester)</p>	<p>Ponçage:</p> <p>P80-P150 P360 sec ou grenailage fin Ne pas poncer Dépolir avec Scotch Brite® Rouge P80-P150 P320-400</p>
<p>Nettoyage:</p>	
<p>Le support à peindre doit être sec, propre et exempt de traces de corrosion, corps gras ou tout autre contaminant.</p> <p>Utiliser le dégraissant approprié (P850-1367 ou P850-1378 Spirit Wipe ou P980-9010 hydro)</p>	




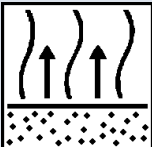
TURBO VISION®

Procédé																	
	Application pistolet conventionnel ou pot pression																
	Ratio de mélange en Volume: P565-7600 Wash Primaire Premium 2 P275-6485 Diluant réactif 1 P850-139X Diluant 0,2																
	<table border="1"> <thead> <tr> <th>Température</th> <th><18°C</th> <th>18-25°C</th> <th>>25°C</th> </tr> </thead> <tbody> <tr> <td>Surface</td> <td>Petite à moyenne</td> <td>Moyenne à grande</td> <td>Grande à très grande</td> </tr> <tr> <td>Combinaison</td> <td>Rapide</td> <td>Moyen</td> <td>Lent</td> </tr> <tr> <td>Diluant réactif</td> <td>P850-1393</td> <td>P850-1392</td> <td>P850-1391</td> </tr> </tbody> </table>	Température	<18°C	18-25°C	>25°C	Surface	Petite à moyenne	Moyenne à grande	Grande à très grande	Combinaison	Rapide	Moyen	Lent	Diluant réactif	P850-1393	P850-1392	P850-1391
Température	<18°C	18-25°C	>25°C														
Surface	Petite à moyenne	Moyenne à grande	Grande à très grande														
Combinaison	Rapide	Moyen	Lent														
Diluant réactif	P850-1393	P850-1392	P850-1391														

Procédé	
	Application conventionnel, pot pression, air mixte
	Viscosité à 20°C: 23-29 s AFNOR4 pour Conventionnel/pot pression
	Potlife à 20°C: 24 hrs
	Buse 1,4-1,6 mm à 2.0-2,4 bars OU
	0,8-1mm Pot pression Pression air chapeau: 0.68 bar Pression peinture : 0.3-1.0 bar Débit peinture: 280-320 cc/min



TURBO VISION[®]

	<p>Nombre de couches</p> <p>2 couches pour une épaisseur sèche de 15 – 20 microns</p>
	<p>Temps de désolvatation entre couches: minimum 15 mn ou aspect semi-mat</p> <p>Temps de désolvatation avant recouvrement: minimum 60 mn ou aspect semi-mat Ou étuvage 20 minutes à 50°C</p>

Généralités

RECOUVREMENT

Peut être recouverte par tous les apprêts PU 2K de la gamme PL Nexa Autocolor (garnissants ou mouillé sur mouillé). Ne pas recouvrir directement par un apprêt époxy ou par une laque de finition. Si un ponçage est nécessaire, attendre le séchage complet et utiliser un papier abrasif P320-400 (à sec). Au delà de 24hr, le P565-7600 doit être poncé légèrement avant recouvrement.

Ces produits sont destinés exclusivement à un usage professionnel, et ne doivent pas être utilisés à des fins autres que celles qui sont indiquées. Les informations contenues dans cette fiche technique se fondent sur les connaissances scientifiques et techniques actuelles. Il relève de la responsabilité de l'utilisateur de prendre toutes les mesures nécessaires pour s'assurer que le produit est bien adapté à l'usage auquel il le destine.

Pour les informations en matière d'hygiène et de sécurité, merci de consulter la Fiche de données de sécurité qui est également disponible à l'adresse suivante :

www.nexaautocolor.com.

Pour plus de renseignements, merci de contacter :

PPG Industries France
 10, rue Fulgence Bienvenüe
 92238 Gennevilliers Cedex
 France
Tél. : +33 (0)1 41 47 23 00
e-m@il : accueilgennevilliers@ppg.com

Nexa Autocolor, ZK, Aquabase Plus, Turbo Plus EHS et TURBO VISION

sont des marques déposées de PPG Industries.
 Copyright © 2018 PPG Industries, tous droits réservés.
 Le copyright relatif aux références originales ci-dessus est revendiqué par PPG Industries.

