



Technical Data Sheet

July 2019

V5060

INTERNATIONAL MASTER
ALLEEN VOOR PROFESSIONEEL GEBRUIK

TURBO VISION® MS Advanced Topcoat Premium Matt, Semi-Matt and Semi-Gloss Topcoats

| <i>Product</i> | <i>Beschrijving</i> |
|------------------|-------------------------------|
| <i>P650-5000</i> | <i>MS Advanced Binder</i> |
| <i>P650-6000</i> | <i>Premium Matt Binder</i> |
| <i>P600-9xxx</i> | <i>Coloured Tinters</i> |
| <i>P210-7504</i> | <i>MS Hardener - Standard</i> |
| <i>P852-6336</i> | <i>MS Thinner - Fast</i> |
| <i>P852-6334</i> | <i>MS Thinner - Medium</i> |
| <i>P852-6332</i> | <i>MS Thinner - Slow</i> |

Productbeschrijving

Turbo Vision Premium Matt Binder is geoptimaliseerd voor het verkrijgen van een gelijkmatige matte afvlak op commercieel transport voertuigen van zowel bouwers als herstellere.

Door *Turbo Vision* Premium Matt Binder te mengen met *Turbo Vision* MS Performance Binder kunnen alle glansgraden van zeer mat tot hoogglans gemaakt worden met behoud van spuitgemak, hoge dekkraft, uitstekend resultaat en duurzaamheid, terwijl er aan de hoge standaarden die worden gesteld door de markt wordt voldaan.

De keuze van de bijbehorende producten maakt *Turbo Vision* Premium Matt Binder, *Turbo Vision* Premium MS Performance Topcoats en de combinaties hiervan geschikt voor:

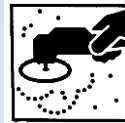
- Applicatie op zowel kleine als grote oppervlaktes, breed bereik aan applicatietemperaturen.
- Stoken op lage temperatuur of drogen aan de lucht.



TURBO VISION®

Ondergrond en voorbereiding

Vorbereiding van de ondergrond:



- Originele laklagen en spuitwerk in goede conditie vóór het spuiten van de topcoat ontvetten, reinigen en droog schuren met P320-P400 of (P600 nat).
- Staal, aluminum, GRP & verzinkt staal voor een goede hechting en bescherming van de ondergrond. voorbehandelen met een geschikte primer
- TURBO VISION® MS Advanced en Premium Matt topcoats zijn geschikt voor alle primers, surfacers en sealers van NEXA AUTOCOLOR®.

Reinigen:

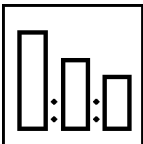


De te spuiten ondergrond moet droog, schoon en vrij zijn van roest, vet en eventuele resten van lossingsmiddel.

Ondergrond goed afnemen met een geschikte ontvetter (P850-1367 Degreaser, P850-1378 Spirit Wipe of P980-9010 low V.O.C cleaner)

Werkwijze

Conventioneel of drukvatapplicatie



Glans 60° hoek:

Mengverhouding op volume:

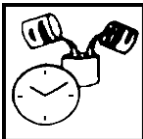
Halfmat tot hoogglans:
50 tot 95%

Mat tot halfmat
5 tot 40%

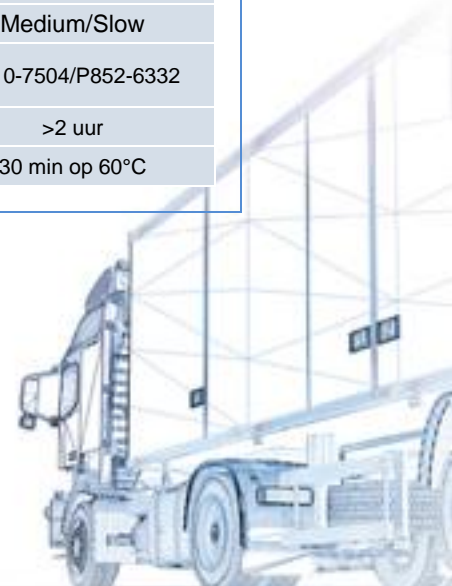
Turbo Vision Topcoat
P210-7504 Hardener
P852-633x Thinner

2
1
0.5-1

3
1
1.5-2



| Temperatuur | 20-25°C | 25--30°C | 25-35°C |
|-----------------------|---------------------|---------------------|---------------------|
| Combinatie | Medium/Fast | Medium/Medium | Medium/Slow |
| Verharder/ thinner | P210-7504/P852-6336 | P210-7504/P852-6334 | P210-7504/P852-6332 |
| Potlife | >2 uur | >2 uur | >2 uur |
| Stookschema | 30 min op 60°C | 30 min op 60°C | 30 min op 60°C |



TURBO VISION®

Werkwijze

| | | |
|--|---|---|
| | Conventioneel, drukvat of Air Assisted Airless applicatie | |
| | <p>Spuitviscositeit bij 20°C: 18-22 sec. DIN4 voor conventionele/drukvatapplicatie</p> <p>Potlife bij 20°C: 2 uur</p> | |
| | <p>1.3-1.5 mm boven- of onderbeker op 2,0-2,4 bar</p> <p>OF</p> <p>0,8-1mm drukvat Druk aan luchtkap: 0.68 bar Lakdruk : 0.3-1.0 bar Debiet: 280-320 cc/min</p> | |
| | <p>Aantal lagen</p> <p>Droge laagdikte:</p> | <p>2: 1 medium gesloten laag + 1 volle laag</p> <p>40 – 50 µm</p> |
| | <p>Uitdampen tussen de lagen: Uitdampen voor het stoken:</p> | <p>2 lagen: tot egaal mat zonder glanzende puntjes tot egaal mat zonder glanzende puntjes</p> |



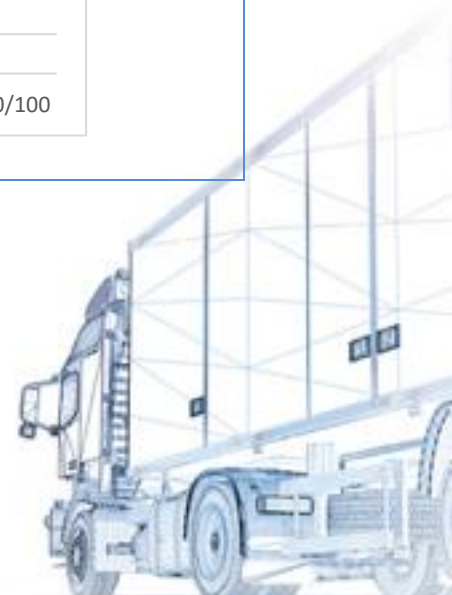
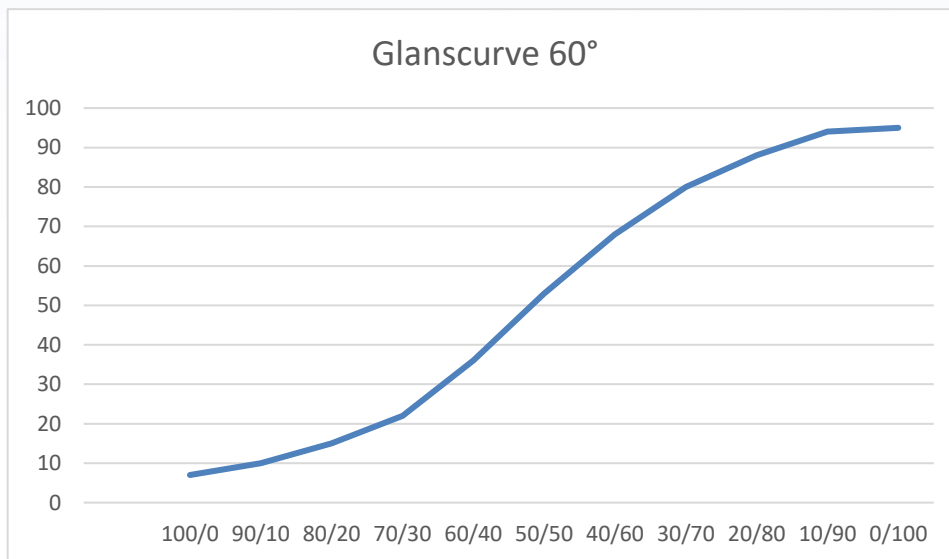
TURBO VISION®

Matteringschema

MENGVERHOUDING:

| WITTE KLEUREN | | | OVERIGE KLEUREN | | | Activering VERHOUDING Op volume | GLOSS 60° | MATT/GLOSS verhouding |
|---|--|--------------------------------------|--|--|--------------------------------------|---------------------------------------|--------------|--------------------------|
| P650-6000 Matt Binder Hoeveelheid op gewicht | P650-5000 Gloss Binder Hoeveelheid op gewicht | Toners Hoeveelheid op gewicht) | P650-6000 Matt binder Hoeveelheid op gewicht) | P650-5000 Gloss Binder Hoeveelheid op gewicht | Toners Hoeveelheid op gewicht) | | | |
| 60 | - | 40 | 70 | - | 30 | 3:1:1.5-2 | <10 | 100/0 |
| 54 | 6 | 40 | 63 | 7 | 30 | 3:1:1.5-2 | 10-15 | 90/10 |
| 48 | 12 | 40 | 56 | 14 | 30 | 3:1:1.5-2 | 15-20 | 80/20 |
| 42 | 18 | 40 | 49 | 21 | 30 | 3:1:1.5-2 | 20-25 | 70/30 |
| 36 | 24 | 40 | 42 | 28 | 30 | 3:1:1.5-2 | 30-40 | 60/40 |
| 30 | 30 | 40 | 35 | 35 | 30 | 2:1:0.5-1 | 50-55 | 50/50 |
| 24 | 36 | 40 | 28 | 42 | 30 | 2:1:0.5-1 | 60-70 | 40/60 |
| 18 | 42 | 40 | 21 | 49 | 30 | 2:1:0.5-1 | 75-85 | 30/70 |
| 12 | 48 | 40 | 14 | 56 | 30 | 2:1:0.5-1 | 85-90 | 20/80 |
| 6 | 54 | 40 | 7 | 63 | 30 | 2:1:0.5-1 | ~90 | 10/90 |
| - | 60 | 40 | - | 70 | 30 | 2:1:0.5-1 | >90 | 0/100 |

MATTERINGSCURVE:



TURBO VISION[®]

Kleur

KLEURMENGEN

Na opening alle tinters voor gebruik goed met de hand en daarna minimaal 10 minuten machinaal roeren. Hierna elke dag minimaal 2x gedurende 10 minuten machinaal roeren.

KLEURCONTROLE

Zoals bij elk laksysteem moet de kleur voor het spuiten van het voertuig eerst gecontroleerd worden.

Algemene informatie

STICKERAPPLICATE

Advies: TURBO VISION[®] MS Advanced Topcoat een week laten drogen voordat de bestickering wordt aangebracht.

DEKKRACHT

Ongeveer 8 tot 10 m² per liter gebruiksklaar product voor een droge laagdikte van 50 micron, afhankelijk van de hoeveelheid toegevoegde verdunner.

OVERIGE OPMERKINGEN

Het voertuig pas wassen als de lak volledig is uitgehard.
Dit kan een aantal weken duren bij drogen aan de lucht bij een lage temperatuur of wanneer de laklaag bijzonder dik is.

Deze producten zijn alleen geschikt voor professioneel gebruik en mogen niet voor andere doeleinden gebruikt worden dan gespecificeerd. De informatie in dit TDS is gebaseerd op hedendaagse wetenschappelijke en technische kennis. Het is de verantwoordelijkheid van de gebruiker om alle maatregelen te nemen die nodig zijn om het product gepast en voor het juiste doel te gebruiken. Voor gezondheid- en veiligheidsinformatie verwijzen we naar de Material Safety Data Sheet die beschikbaar zijn op: http://www.ppg.com/Autocolor_MSDS

Voor meer informatie:
Infobenelux@ppg.com

Nexa Autocolor and Turbo Vision are registered trademarks of PPG Industries Ohio, Inc

